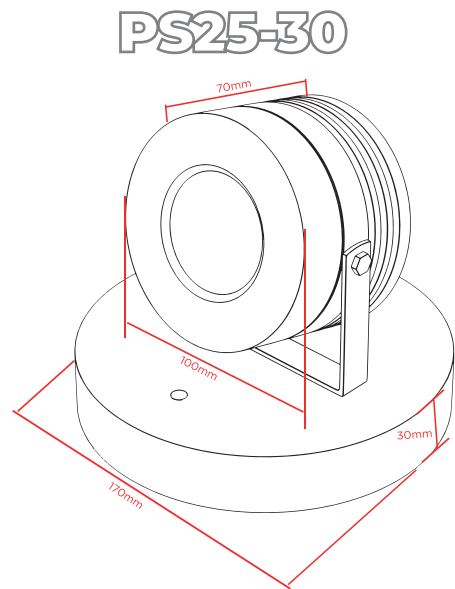


- Apresentação
- Especificações
- Desenho técnico
- Instalação
- Garantia "Total Light"

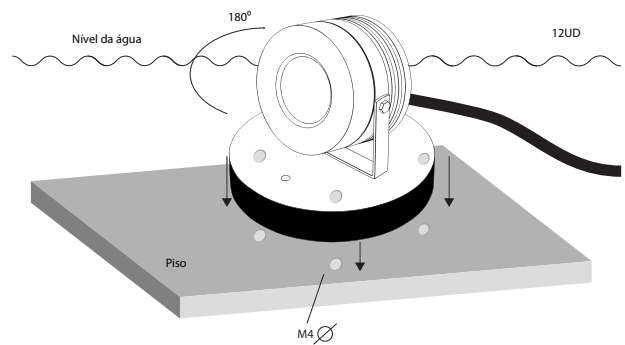
*PS25-30*

uberlicht.com.br



## Linha Subaquática Diamond

A PS25-30 é uma luminária subaquática de alta potência e alto fluxo luminoso, indicada para projetos com projeção de luz fora do corpo d'água. Com base sólida e pesada – possibilitando a fixação ou somente sobreposição no local escolhido – conta com lente ótica exclusiva à prova de riscos e quebras e de alta confiabilidade, atendendo assim os mais exigentes parâmetros de qualidade e resultados luminotécnicos.



### 1 Especificação de material

- | Material do corpo: inox 316l.
- | Acabamento: Eletropolido
- | Sistema de dissipação: Diamond I

### 2 Especificação técnica de funcionamento

- | Grau de proteção: IP68
- | Fluxo luminoso: até 2790 lumens
- | Módulo LED: Cree
- | Ótica: 75° com lente difusora
- | Temperatura de cor: 3000K/4000K/5000K

MODELO	TENSÃO	POTÊNCIA
PS25-30	12vc	Até 20W (potência total)

### REVENDEDOR



# TERMOS DE GARANTIA DO USUÁRIO

## GARANTIA U+A Brasil – Diamond Full

Ao comprar ou especificar uma luminária da **U+A Brasil**, você obtém o benefício da já consolidada reputação de nossos produtos, de alta qualidade e longa vida útil. Em suporte a este fato, ofertamos nossa garantia estendida **Diamond Full**, que oferece até 2 anos para componentes internos de ordem eletrônica para equipamentos da linha subaquática e até 5 anos para materiais de liga metálica usados no corpo invólucro dos produtos.

Este novo conceito de garantia, segue os padrões de exigência atuais dos melhores produtos de iluminação do mercado mundial, sendo elaboradas para auxiliar na correta instalação e uso dos equipamentos de iluminação outdoor.

Desta forma, garantimos ao cliente e seu projeto equipamentos por todo período de uso, dentro das especificações luminotécnicas e de durabilidade presentes no manual do proprietário.

### Garantia Estendida U+A Brasil.

Todas as luminárias da linha **IP68 - DIAMOND E LD** de aço inoxidável, bronze ou cobre têm uma garantia de substituição de 5 anos para as partes externas metálicas do corpo (invólucro), sujeito às condições padrão listadas abaixo.

Todas as lentes de vidro foram fornecidas com as luminárias **U+A Brasil** por 05 anos.

Todos acabamentos de projetores com materiais metálicos em sua composição:

- Aço Inox 316l
- Aço Inox 304l
- Bronze
- Cobre
- Ligas de alumínio anodizadas pela fábrica

### Ítems sob garantia de até 2 anos conforme termos abaixo:

Sistema eletrônico interno (módulo led e seus componentes eletrônicos de energização) de toda linha **IP68 - DIAMOND E LD** - 2 anos de garantia (sob instalação de equipe credenciada da fábrica) e o prazo será de 1 ano de garantia para casos de instalação por equipe não credenciada pela fábrica.

### Componentes de terceiros:

A cobertura de lâmpadas incandescentes, fiação, LED plug-in (drop-in) e fontes de alimentação é limitada à garantia do fabricante da mesma usada em nosso produto quando usada.

### Condições padrão de uso da Garantia:

1. A garantia está sujeita ao fornecimento do produto e tem início na data de faturação da fábrica.

2. Todas as luminárias **U+A Brasil** devem ser instaladas de acordo com as instruções (manual do usuário) de instalação fornecidas com as luminárias por um electricista certificado, seguindo as normas vigentes da NBR5410.

3. O instalador é o único responsável por determinar a fiação correta das luminárias paralelo, as mesmas deverão estar instaladas em rede e quadro sob proteção de DR e DPS dimensionados por electricista ou responsável local.

3. O ambiente no qual o acessório será instalado deve ser considerado ao selecionar o acabamento do produto. As luminárias de cobre, bronze ou aço inoxidável são recomendadas para ambientes de alto risco, como perto de água salgada ou ar carregado de sal.

4. As luminárias de alumínio podem não estar cobertas pela garantia total nessas situações.

4. Para luminárias com corpo de alumínio, a garantia do acabamento com pintura a pó é excluída por falha devido à exposição a níveis excessivos de substâncias químicas no solo, fertilizantes e água contendo agentes corrosivos.

5. O aço inoxidável requer limpeza regular com água doce quando instalado em ambientes salgados. (Consulte as instruções fornecidas com a luminária). A garantia não cobre manchas de chá ou corrosão na superfície causadas por procedimentos de manutenção inadequados ou uso em locais de acabamentos com porosidade e falta de tratamento ao excesso de metais na água.

6. As luminárias subaquáticas **U+A Brasil** não são cobertas pela garantia em situações em que haja desequilíbrios químicos na água.

7. A garantia exclui danos por impacto (exceto para lentes de vidro), instalação incorreta e remontagem incorreta.

8. As luminárias devem ser mantidas de maneira adequada, incluindo a substituição de gaxetas e lentes quando necessário e o uso drivers de alimentação com certificação aprovada pela fábrica.

9. A **U+A Brasil** a seu critério, pode substituir componentes para remediar a falha ou fornecer o acessório completo.

10. A garantia da **U+A Brasil** é limitada ao reparo ou substituição de produtos SOMENTE. Encargos trabalhistas não serão aceitos.

11. A garantia dos transformadores é limitada a 5 anos e se aplica apenas quando os transformadores são instalados em ambientes com temperatura ambiente inferior a 40 graus Celsius.

12. A **U+A Brasil** não será responsável por quaisquer encargos trabalhistas para qualquer reparo ou substituição de drivers defeituosos. Os drivers de alimentação de circuitos, têm garantia de fabricante própria e quaisquer falhas serão de responsabilidade do fabricante.

13. A **U+A Brasil** reserva-se o direito de limitar a responsabilidade em luminárias não padronizadas (design personalizado) e / ou disposições de entrega.

14. Danos causados por raios, picos de alta tensão ou conexão de polaridade incorreta não são cobertos pela garantia.

15. As lentes de policarbonato e acrílico têm garantia limitada de 5 anos.

### Procedimento para solicitação de garantia:

O equipamento com vício deverá ser retirado por profissional habilitado, de forma a manter intacto o produto, não sendo sendo responsabilidade da fábrica, danos e avarias em produtos retirados de forma imprudente e enviados sem devida proteção para transporte.

- Os equipamentos que forem entregues com cabo rompido ou cortado de forma a impossibilitar análise de garantia, terão a garantia perdida por violação de equipamento blindado IP68.

- Equipamentos com alterações estruturais feitas por terceiros que não autorizados por fábrica, não estarão cobertos pela garantia.

- O custo de envio de material para análise técnica, será por conta do solicitante, havendo após análise de garantia, reembolso e devolução sem custo ao solicitante, caso a garantia seja exercida pela Fábrica sob termos aqui presentes.

Equipamentos para análise e procedimentos de garantia deverão ser enviados para seguinte endereço da fábrica no Brasil:

Assistência Técnica **U+A Brasil**  
Av. Brasil, 615 - piso superior S10  
Jd. Carambei - São Roque -SP  
CEP: 18132-305  
sac: contato@uberlicht.com.br  
www.uberlicht.com.br

REVENDEDOR



CNPJ 96.565.635/0001-05

Te.: (11) 4784-4762

uberlicht.com.br

☎ (11) 95791-6000

